



Cantiere Curzola, Colore Ardesiato e Tegole HP 10 SOLARE colore Ardesiato. Foto: Rémi Portier.

# HP 10 Huguenot

LE NOSTRE SOLUZIONI COPERTURA

edilians.it

**MODERNA, RAPIDA ED ELEGANTE**

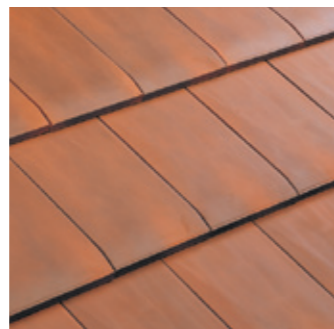
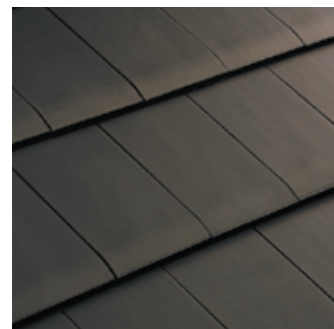
Tegola piana ad incastro

Ref. 205



## Colori

Per stemperare le lievi differenze di colori dovute alla cottura e alla materia prima Vi consigliamo di miscelare i prodotti. Per aiutarVi nella scelta il nostro reparto «campionatura» rimane a disposizione.

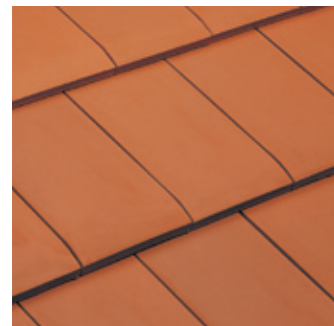


ARDESIATO

ARGENTICO

ROSSO FIAMMATO

GRIGIO QUARZO



ROSSO

BRUNO

L'effetto dei colori su queste foto non è contrattuale e non può essere completamente identico alla realtà.



Questo articolo è stato prodotto secondo un'organizzazione qualità con certificazione AFNOR conforme alla norma ISO 9001, e alla norma ISO 14001 per l'ambiente.

Tutte le tegole EDILIANS sono conformi ai requisiti della norma NF EN 1304. Solo i modelli identificati con il logo NF o il logo NFM sono conformi ai requisiti del testo ufficiale del marchio Tegole in cotto NF063. Le caratteristiche certificate dal marchio NF Tegole in cotto sono l'aspetto, le caratteristiche geometriche, la resistenza alla rottura per flessione, l'impermeabilità (classe 1), la resistenza al gelo secondo la norma NF EN 539-2, e la resistenza al gelo "clima di montagna" (per i modelli identificati con il logo NFM).

(per i modelli identificati con il logo NFM).  
www.marque-nf.com

**SERVIZI EDILIANS**  
Al vostro fianco durante tutto il progetto

EDILIANS  
Email :  
serviceclients.exp@edilians.com

edilians.it



Cantiere Scuola di Getigné, Architetto: Agenzia Dodelot. Foto: Rémi Portier.

Cantiere Scuola di Getigné, Architetto: Agenzia Dodelot. Foto: Rémi Portier.

- Prodotta con le argille pregiate di Beauvais
- Solo 10 pezzi al m<sup>2</sup>
- Profilo piattissimo
- Passo variabile
- Doppia preforatura
- Ideale in facciata



**EDILIANS**

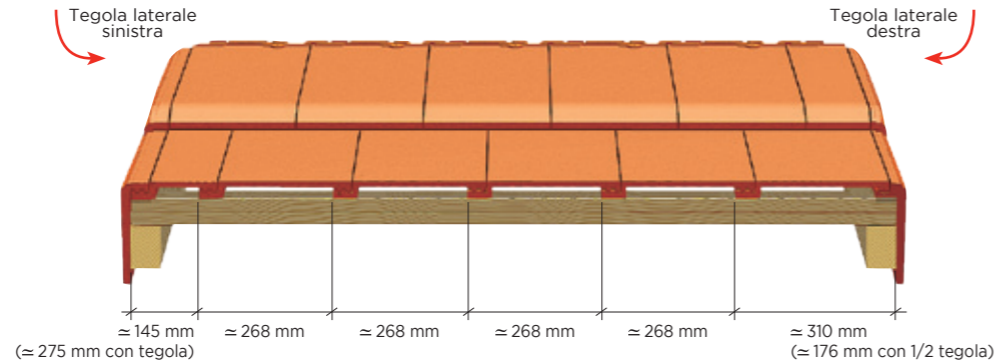
Rendiamo il futuro ecosostenibile

# HP 10 Huguenot

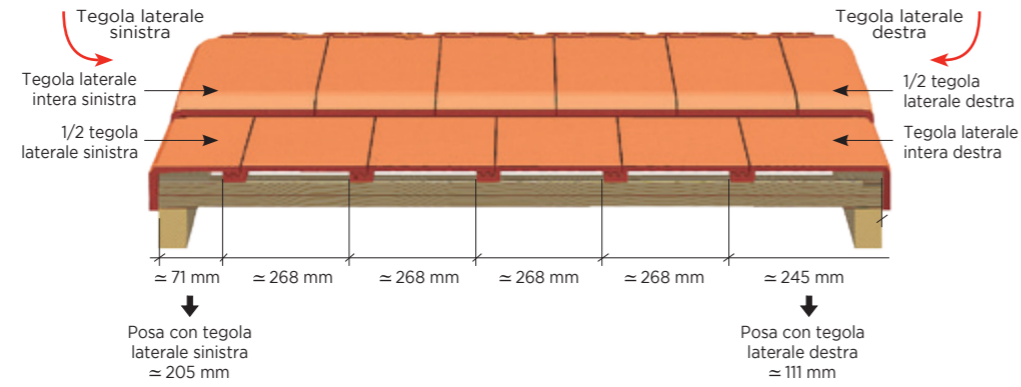
## Tegola piana ad incastro

### SEZIONE TRASVERSALE

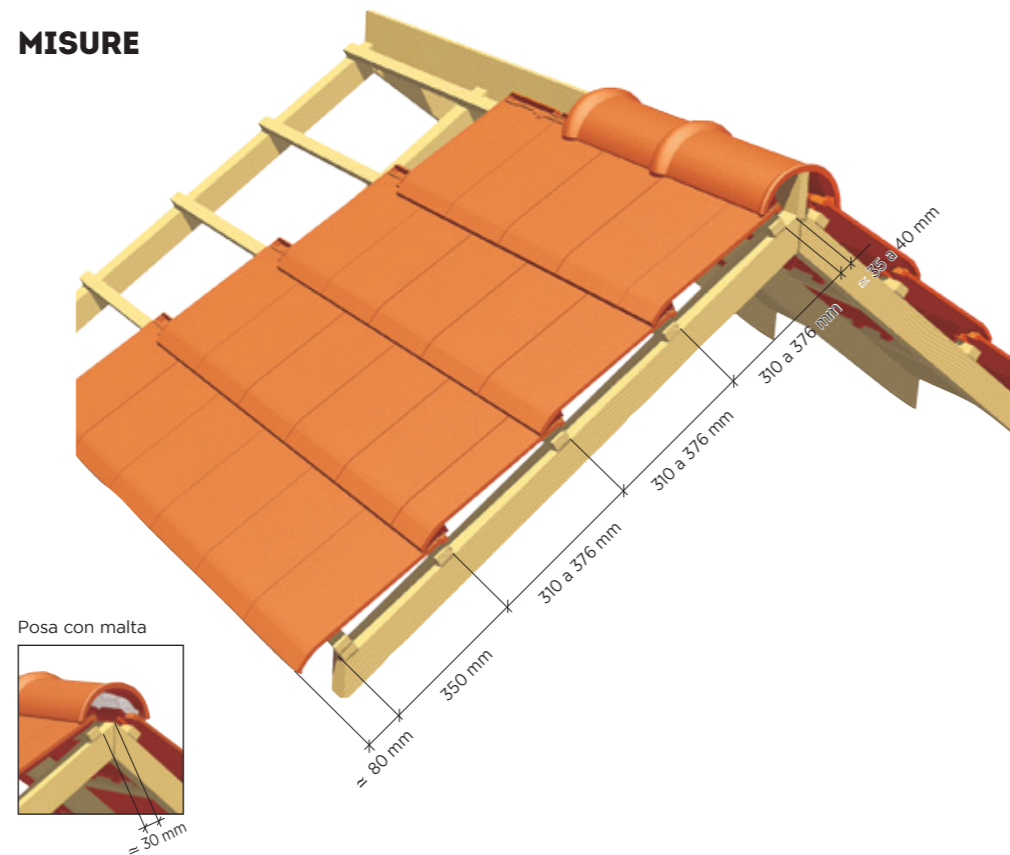
#### Posa con tegole laterali individuali



#### Posa con tegola e mezza tegola laterale



### MISURE



### Caratteristiche tecniche

**Fornace di produzione :**  
St-Germer-de-Fly

**Lunghezza :**  
≈ 460 mm

**Larghezza :**  
≈ 306 mm

**Larghezza utile :**  
≈ 268 mm

**Quantità al m<sup>2</sup> :**  
da 9,9 a 12  
secondo sovrapposizione

**Passo variabile :**  
da min 310 mm a max 376 mm

**Ml di listelli al m<sup>2</sup> :**  
- passo minimo 310 mm = 3,22 ml  
- passo medio 343 mm = 2,91 ml  
- passo massimo 376 mm = 2,66 ml

**Peso unitario :**  
≈ 4,3 kg

**Peso al m<sup>2</sup> :**  
≈ 43 kg (10 pz al m<sup>2</sup>)

**Quantità per bancale :**  
240 unità

**DTU :**  
40-211

**Posa :** giunti sfalsati

**Incastro :** doppio



#### PER I PROGETTISTI

Capitolati tecnici disponibili e scaricabili sulla scheda prodotto del nostro sito [www.edilians.it](http://www.edilians.it)

### TABELLE CON PENDENZE MINIME (espresse in % - estratto dal DTU 40-211).

Con membrana	Zone geografiche d'applicazione			Senza membrana	Zone geografiche d'applicazione		
Sito	Zona 1 < 200 m	Zona 2 tra 200 m e 500 m	Zona 3 > 500 m	Sito	Zona 1 < 200 m	Zona 2 tra 200 m e 500 m	Zona 3 > 500 m
Protetto	45%	50%	55%	Protetto	40%	45%	45%
Normale	50%	55%	65%	Normale	45%	45%	55%
Esposto	65%	75%	85%	Esposto	55%	65%	75%

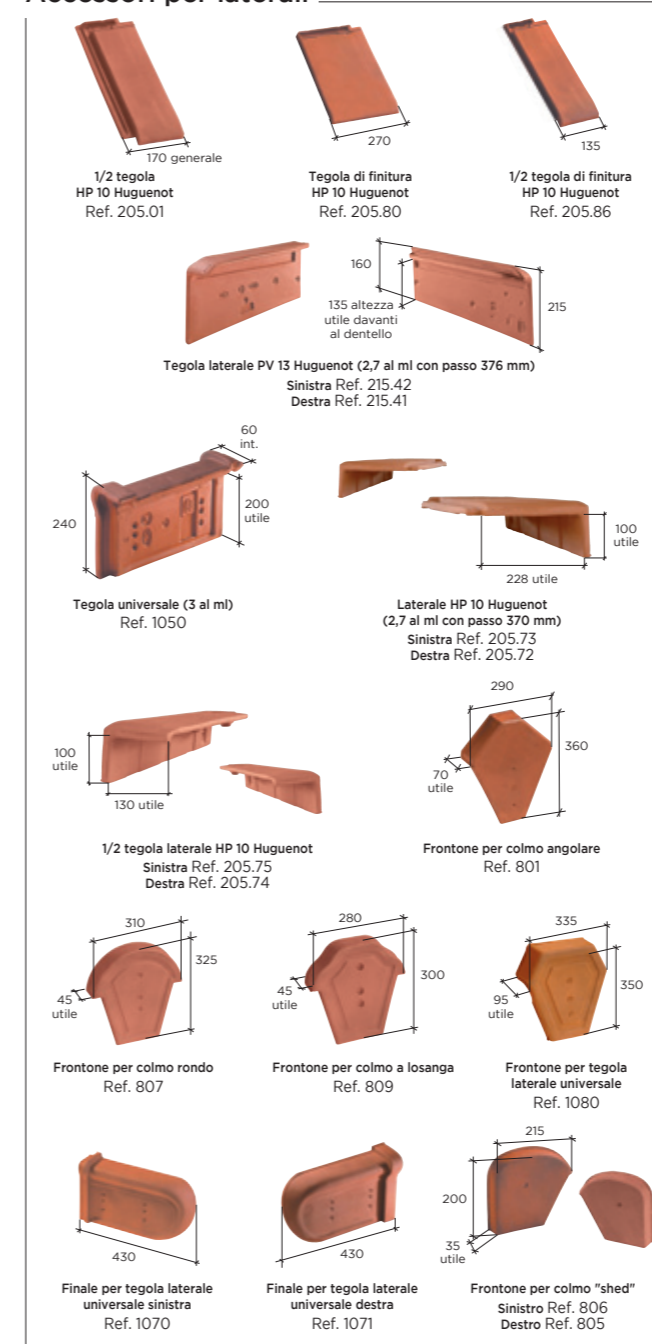
Consultarci per posa con pendenze inferiori a quelle iscritte sulle tabelle.

### PEZZI SPECIALI

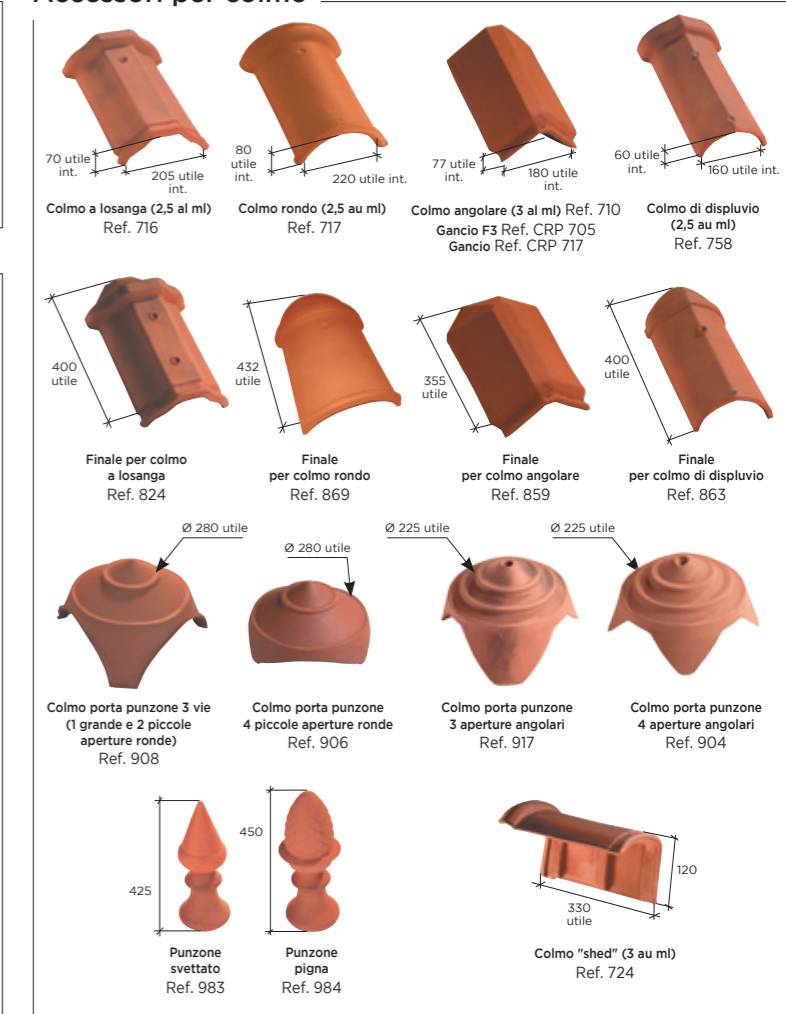
#### Accessori generali



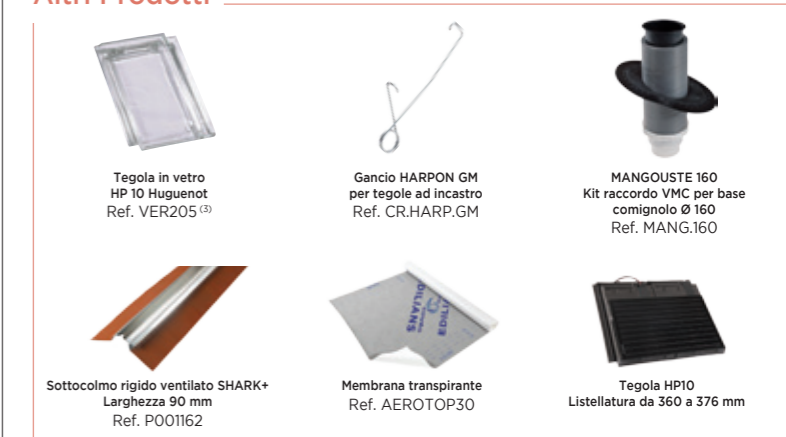
#### Accessori per laterali



#### Accessori per colmo



### Altri Prodotti



(1) VMC : perdita di carico inferiore a 25 Pa per una portata di estrazione dell'aria di 200 m<sup>3</sup>/h, secondo i requisiti del DTU 68.3 e CPT 3615.

(2) Accessorio su richiesta.

(3) Pausa limitata a 3 unità e 2 linee successive.

Per la compatibilità dei colori per accessori, si prega di consultare il nostro sito web.